

Luna

Sollevatore a soffitto con molteplici soluzioni

Capacità di sollevamento di 200 kg / 275 kg



La caratteristica unica del sollevatore Luna è la **reversibilità**: è possibile utilizzarlo sia come motore fisso sia come motore sganciabile e portatile. In questo modo può coprire tutte le esigenze di sollevamento. L'innovativo sollevatore a soffitto Luna, con il suo design unico e l'eccellente funzionalità, è stato aggiornato per includere molte funzionalità avanzate.

Luna è ora IPx4 testato per ambienti umidi. Le pulsantiere sono testati sia IPx4 (esposizione alla doccia) che IPx7 (immersione in acqua).

Oltre alla discesa di emergenza sulla pulsantiera, è stata aggiunta una discesa di emergenza manuale sul motore.

Un'altra caratteristica distintiva di Luna è l'esclusivo sgancio rapido: un semplice movimento rotatorio stacca il sollevatore dal binario in pochi secondi, senza attrezzi.

Altre caratteristiche uniche:

- sistema brevettato di aggancio imbragature che garantisce sicurezza e semplicità.
- pulsantiera ergonomica evoluta con funzione di ricarica tramite Docking Station.



Il passante dell'imbrago può essere utilizzato anche per aprire e chiudere il gancio, prima e dopo l'uso.

Attacco imbracatura: una minima pressione verso il basso blocca il gancio dell'imbracatura.

Per sbloccare il gancio dell'imbragatura, tirare verso l'alto.



Nuovo connettore con blocco a vite migliorato sulla pulsantiera e sul motore.



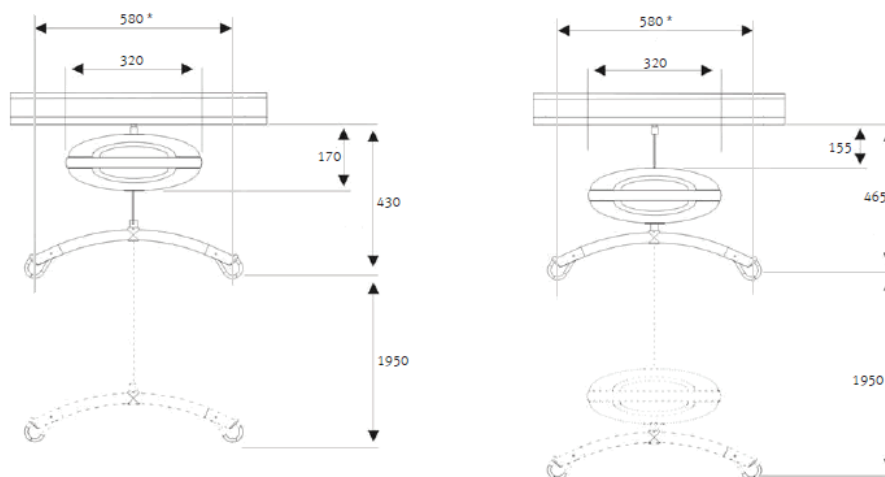
La pulsantiera IPX7 tollera l'immersione in acqua.



Possibilità di scegliere il cavo con uscita superiore o inferiore sulla pulsantiera IPX4. È inoltre possibile scegliere la lunghezza del cavo.

Specifiche tecniche

Portata massima	200 kg / 275 kg
Lunghezza cinghia	2200 mm
Peso (senza barra)	6,7 kg
Dimensioni	130 mm x 320 mm
Batterie	36V
Tempo di carica	5 ore per ciclo di carica completo
N° di sollevamenti	50 sollevamenti (100 kg per 50 cm)
Classe protezione	Modulo IPx4 – Pulsantiera IPx4/IPx7



Tutte le misurazioni sono indicative e possono differire nella realtà. WinnCare Nordic si riserva il diritto di modifiche senza preavviso.

- Sistema di avviamento e arresto graduale
- Discesa di emergenza elettrica e meccanica
- Arresto elettrico di emergenza
- Indicatore di batteria scarica (LED visivo)
- Indicatore di carica
- Indicatore di accensione
- Protezione da sovraccarico
- Sistema di frenata di emergenza